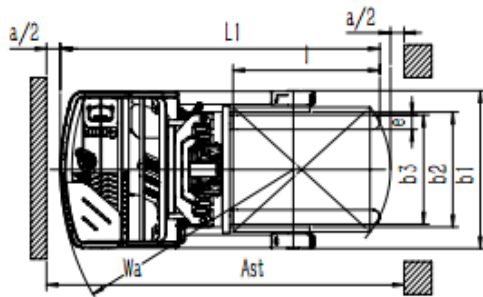
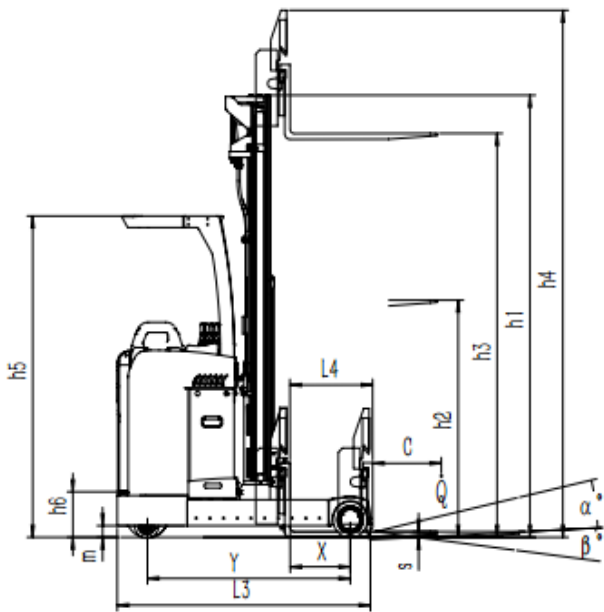


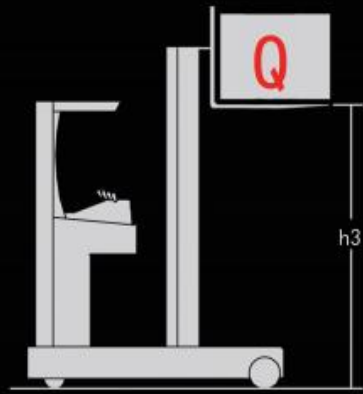
## Полные Технические характеристики ZOWELL FRA 1665

Идентификации	Название		FRA 1665
	Тип привода		Электро
	Положение оператора		стоя
	Грузоподъемность	Q Kg	1600
	Центр тяжести	C mm	500
	Расстояние до груза	X mm	439
	Колесная база	Y mm	1480
массы	Масса (без груза)	Kg	3410
	"Нагрузка на оси, с грузом	Kg	1130/2420
	"Нагрузка на оси, без груза	Kg	1267/779*
Колеса	Колеса		Полиуретан
	Размер рулевого колеса	mm	Φ310×140
	Размер грузовых колес	mm	Φ250X85
	Размер балансировочного колеса	mm	Φ175×75
	Ширина протектора рулевого колеса	mm	595
	Ширина протектора грузовых колес	mm	1003
	Строительная высота мачты в сложенном состоянии	h1 mm	2850
	Свободный ход	h2 mm	1940
	Высота подъема	h3 mm	6500
	Высота мачты в выдвинутом состоянии	h4 mm	7365
	Высота кабины оператора	h5 mm	2238
	Клиренс до платформы	h6 mm	319
	Клиренс	m2, mm	83
	Общая длина	L1 mm	2332
	Общая ширина	b1 mm	1099
	Внутренняя ширина между	b2, mm	800

	направляющими		
	Ширина вил	b3, mm	200-760
	Длина до спинки вил	L2, mm	1261
	Расстояние между шасси	L3, mm	1845
	Длина выдвижения мачты	L4, mm	590
	Размеры вил	s/e/l mm	100/40/1070
	Аст с поддоном 1000x1200	Ast mm	2695
	Аст с поддоном 800x1200	Ast mm	2725
	Радиус разворота	Wa mm	1700
Производительность	Скорость перемещения с грузом/ без груза	km/h	10/10
	Скорость подъема с грузом/ без груза	mm/s	160/300
	Скорость опускания с грузом / без груза	mm/s	320/410
	Преодолеваемый подъем с грузом / без груза	%	5/10
	Угол наклона мачты (вперед/назад)	a/b °	2/4
	Рабочая тормозная система		Электромагнитная
Электродвигатель	Мощность двигателя движения	kW	6(AC)
	Мощность двигателя подъема	kW	10
	Напряжение аккумуляторной батареи / номинальная мощность	V/Ah	48/400
	Масса батареи	Kg	670
Прочие	Тип управления		Curtis (USA)
	Уровень шума для оператора	dB(A)	<70



### FR16 载荷图表 LOADING CURVE DIAGRAM



起升高度 (h3) LIFTHEIGHT (mm)	载荷重量CAPACITY (Kg)		
	500 (mm)	600 (mm)	700 (mm)
4000	1600	1000	450
4500	1500	1050	300
5500	1200	450	100
6000	1000	300	
6600	750		
7200	500		

